

ICS 13.340.10
W 43



中华人民共和国国家标准

GB 8965.1—2009
代替 GB 8965—1998

GB 8965.1—2009

防护服装 阻燃防护 第 1 部分：阻燃服

Protective clothing—Flame-retardant protection—
Part 1: Flame-retardant protective clothing

中华人民共和国
国家标准
防护服装 阻燃防护
第 1 部分：阻燃服
GB 8965.1—2009

*

中国标准出版社出版发行
北京复兴门外三里河北街 16 号
邮政编码：100045

网址 www.spc.net.cn

电话：68523946 68517548

中国标准出版社秦皇岛印刷厂印刷
各地新华书店经销

*

开本 880×1230 1/16 印张 1.25 字数 32 千字
2009 年 7 月第一版 2009 年 7 月第一次印刷

*

书号：155066·1-37797 定价 21.00 元

如有印装差错 由本社发行中心调换

版权专有 侵权必究

举报电话：(010)68533533



GB 8965.1—2009

2009-04-01 发布

2009-12-01 实施

中华人民共和国国家质量监督检验检疫总局
中国国家标准化管理委员会 发布

目 次

前言 I

1 范围 1

2 规范性引用文件 1

3 术语和定义 2

4 分级 2

5 要求 2

6 试验方法 6

7 检验规则 7

8 标识、包装及储存 8

附录 A (规范性附录) 热防护性能试验方法 10

附录 B (规范性附录) 热稳定性试验方法 15

附 录 B (规范性附录) 热稳定性试验方法

B.1 应用范围

本测试方法用于阻燃服装面料、辅料和组件的热稳定性测试。

B.2 样品

样品尺寸 100 mm×100 mm,沿经、纬向取样数量各为三块。如果阻燃防护服具有多层,则作为一个整体测试。根据要求若洗涤时为水洗的应按照规定 GB/T 17596 规定洗涤 3 次前后分别测试。

B.3 测试装置

B.3.1 干燥箱

温度范围:20℃~300℃;
温度波动度:±2.0℃;
有足够的容积使试验样品单独放置。

B.3.2 测量直尺

采用 1 m 长的毫米刻度尺。

B.4 试验准备

在一个标准大气压,温度 20℃±2℃和 65%±5%的相对湿度条件下将样品保持 24 h。

B.5 试验步骤

干燥箱加热至所需温度 A 级(260℃±2℃),B、C 级(180℃±2℃),迅速将悬挂样品放入干燥箱内,样品不应与干燥箱壁接触,关上干燥箱门起记录时间,5 min 后打开干燥箱门,取出样品。样品应在 2 min 以内,在常温环境下测量完长、宽方向的尺寸。

B.6 试验结论

按式(B.1)计算最大尺寸变化率,以三块试样的平均值为检验结果。

$$P = (D_1 - D_2) / D_1 \times 100\% \quad \dots\dots\dots (B.1)$$

式中:

- P——尺寸变化率,单位为%;
- D₁——加热前尺寸,单位为厘米(cm);
- D₂——加热后尺寸,单位为厘米(cm)。

单位为毫米

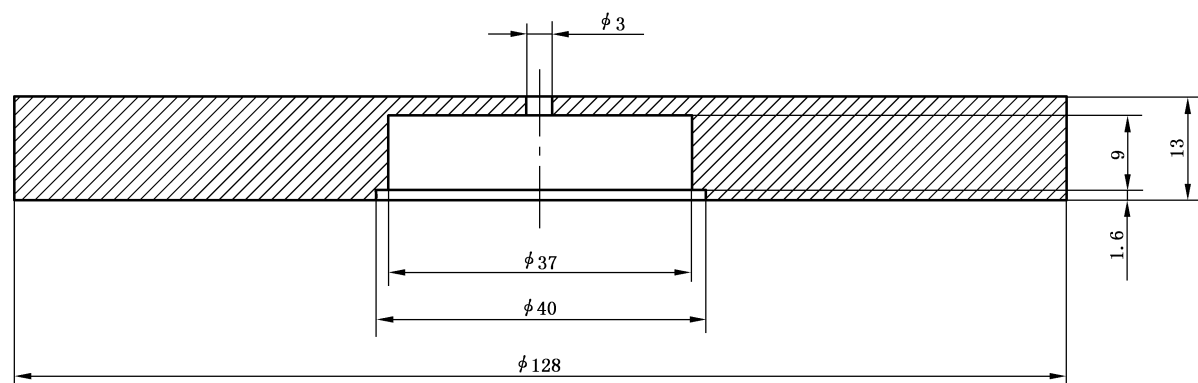


图 A.4 热量计安装模块

前 言

本部分的全部技术内容为强制性。

GB 8965—2008 分为两个部分：

- 第 1 部分：阻燃服；
- 第 2 部分：焊接服。

本部分是 GB 8965 的第 1 部分。

本部分代替 GB 8965—1998。

本部分与 GB 8965—1998 相比主要变化如下：

- 增加了标准的适用范围内容；
- 补充了规范性引用文件；
- 5.1 材料部分采用了 GB/T 17591—2006《阻燃织物》有关阻燃防护服用织物内容；增加了耐久性阻燃材料指标和热防护系数指标、热稳定性指标；
- 增加了安全性指标；
- 增加了缝纫线阻燃指标、取消了缝纫线接焰次数；
- 补充、修改了 5.2 款式、5.3 结构、5.5.2 缝制工艺、5.6 外观，增加了 5.4.2 规格尺寸、5.7 服装成品理化性能；
- 补充、修改了 6 试验方法，取消了原附录 A，增加了现附录 A 热防护性能的试验方法；
- 增加了服装接缝强力指标和安全指标；
- 增加了辅料的要求；
- 修改了 7 检验规则；增加了质量缺陷划分，质量缺陷判定依据；
- 补充了 8.1 标识，8.2 包装；
- 取消了 5.4 材料硬挺度试验方法，引用了 GB/T 18318《纺织品 织物弯曲长度的测定》中的相应方法。

本部分的附录 A、附录 B 为规范性附录。

本部分由全国个体防护装备标准化技术委员会提出并归口。

本部分主要起草单位：总后军需装备研究所。

本部分参与起草单位：烟台氨纶有限公司、广东奥山服饰有限公司、北京劳动保护研究所。

本部分主要起草人：张燕、宋西全、吴汉荣、杨文芬、施楣梧、张旭东。

本部分所代替标准的历次版本发布情况为：

- GB 8965—1988、GB 8965—1998。